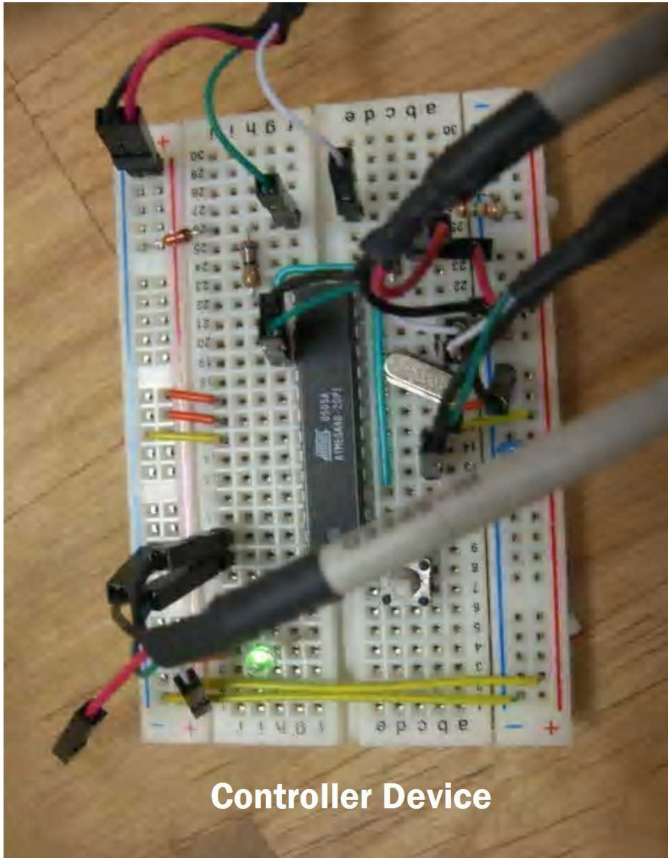


XPair Changer 2.0

Coming Soon??



ペアプログラミングにおける
キーバインディング問題を素早く解決！

光・音・アクションで
チームの開発を強かにサポート！

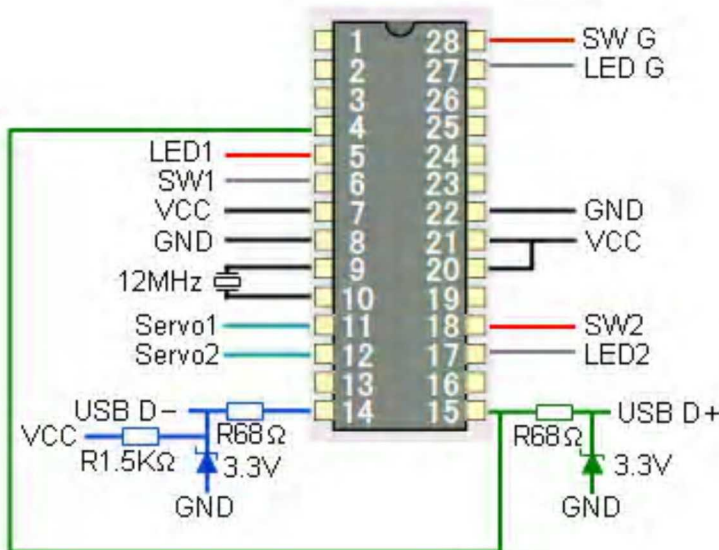
XFD Series

XPair Changer 2.0

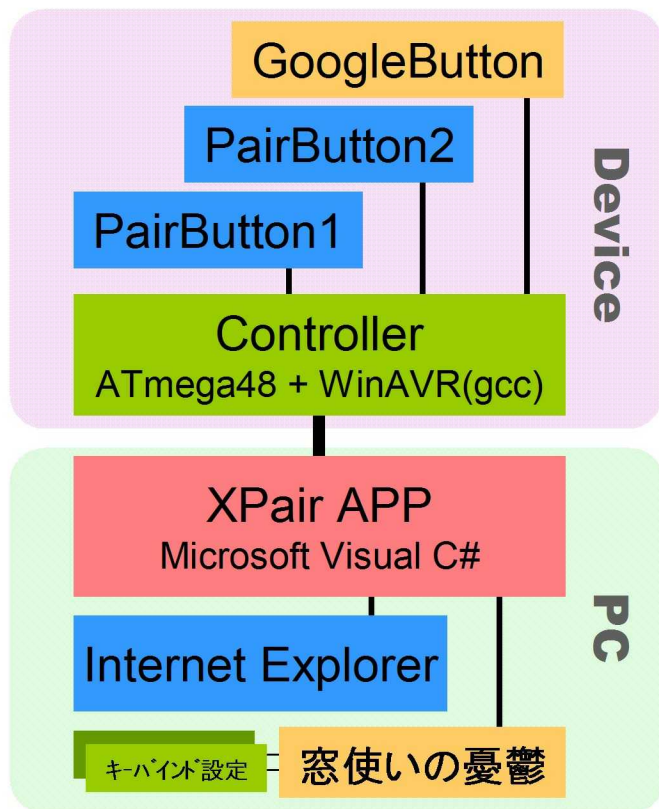
ペアプログラミングにおけるキーバインディング問題を素早く解決！
使い方は簡単！自分のボタンを押すだけ！！

Coming Soon??

回路図



ブロック図



ペアプロの悩みを瞬時に解決

XPair Changer を使えばペアプロ中に素早くキーバインディングを切替えることができます。操作は簡単！自分のペアボタンを押すだけ。ペアプロのリズムを損なうことなくスムーズに開発を行えます。



一目瞭然のフィードバックデバイス

切替状態は高輝度LEDとエアプレーン用超小型サーボにより、ユーザに判り易くフィードバックされます。もちろん同時サウンド再生も完備。ノリノリな開発をお約束します。



高性能CPU搭載

コントローラには米Atmel社製8ビットRISCマイコン AVR ATmega48 を採用。12MHzクロックで12MIPSに達する高速動作。1万回書換え可能フラッシュメモリ4KBを搭載し、将来のファームウェアのアップデートにも対応します。

OSSとMS製品の融合

AVRファームウェアは元祖OSS、GCC(AVR版)によりコンパイル。PC側アプリケーションはWindowsアプリケーション作成の本命、Microsoft Visual C#を使用。ドライバ部にはAVR-USB, libusbを使用。オープンソースと商用製品を適材配置しバランスよく利用しています。

ノートPCでも安心USB接続

PCとデバイスの接続はUSB。1チップでUSB接続とボタン制御を行い省スペースとコストダウンを実現しました。

追加Googleボタン

困ったときの強い味方!Google先生を一発で召喚します。

カスタマイズ自由自在

ボタン押下時のサウンドや起動プログラムは自分の好きなものに変更可能。インジケータは部も取替えできます。

動作OS	Windows2000 または WindowsXP
動作マシン	USB1.1以上を搭載し、IE6.0、窓使いの憂鬱(3.30以上)が動作するPC
商品内容	コントローラデバイス、ペアボタン×2、Googleボタン×1
電源	単三電池4本
材料費	3,240円 (設計・製造工賃別途)